

DWR DISPENSER

DWR Distributeur pour étiquettes auto-adhésives



DWR 100 et DWR 200 constituent une série de distributeurs semi-automatiques d'étiquettes auto-adhésives en rouleau. Conçus pour les environnements industriels, ils sont entièrement réalisés en acier, faciles à utiliser, polyvalents pour tout type d'étiquette utilisé habituellement. Ils sont disponibles dans les versions avec une largeur d'étiquette pouvant atteindre 100 mm et 200 mm.



Le porte-bobine, pouvant s'adapter à tout type de support interne, accepte des bobines jusqu'à 300 mm de diamètre, offrant ainsi une grande autonomie de travail.

Pour les versions DWR 100 F et DWR 200 F, l'étiquette est lue par deux capteurs qui fonctionnent en auto-apprentissage gérés par le microprocesseur, en reconnaissant automatiquement la différence de transparence entre l'étiquette et le papier de support, en présentant l'étiquette sur la lame de détachement presque entièrement décollée. En retirant l'étiquette, la suivante sort automatiquement. De plus, la carte de contrôle permet d'arrêter la rotation du moteur en cas de bobine terminée ou de rupture du papier et de signaler l'anomalie au moyen d'un signal sonore.

Ils sont alimentés à 230 V ou, sur demande, à 115 V et ils ne nécessitent d'aucun alimentateur séparé.

Les versions DWR 100 M et DWR 200 M, où un capteur électromécanique détecte avec une extrême précision la différence d'épaisseur entre l'étiquette et le papier siliconé, sont disponibles pour l'utilisation d'étiquettes transparentes.



En option pour tous les modèles, un compteur électronique à présélection avec le comptage progressif des étiquettes distribuées ou dégressif avec l'arrêt de la distribution d'étiquettes une fois le nombre fixé atteint.



L'utilisation de la version avec batterie permet de travailler, en fonction de la taille de l'étiquette et de la fréquence de prélèvement, pendant environ 5 heures sans alimentation électrique. Il ne nécessite pas de chargeur de batterie externe puisque le chargeur de batterie se trouve au bord de la carte de contrôle, il suffit de la laisser alimentée par le réseau pour la recharger.



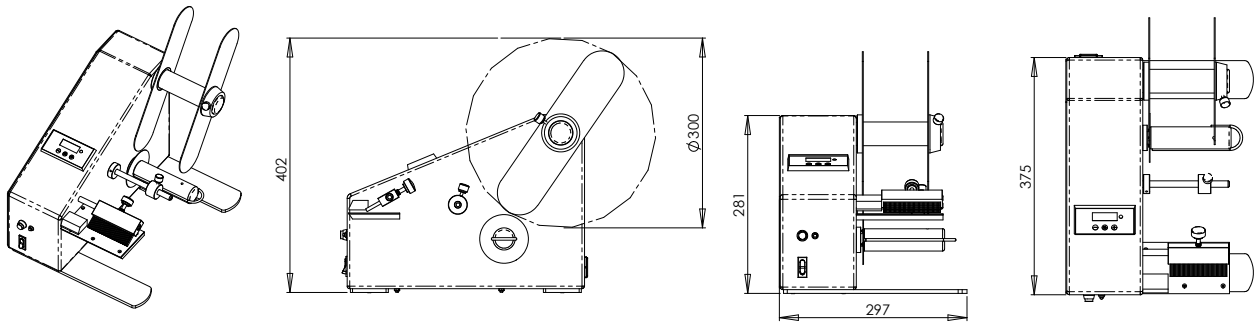
DWR LC est l'entry level de la famille DWR, pouvant être utilisé uniquement avec des étiquettes auto-adhésives non transparentes enroulées.

Économique, extrêmement compact et léger, il convient pour les travaux non pénibles. L'étiquette est lue par deux capteurs qui fonctionnent en auto-apprentissage gérés par le microprocesseur, en reconnaissant automatiquement la différence de transparence entre l'étiquette et le papier de support.

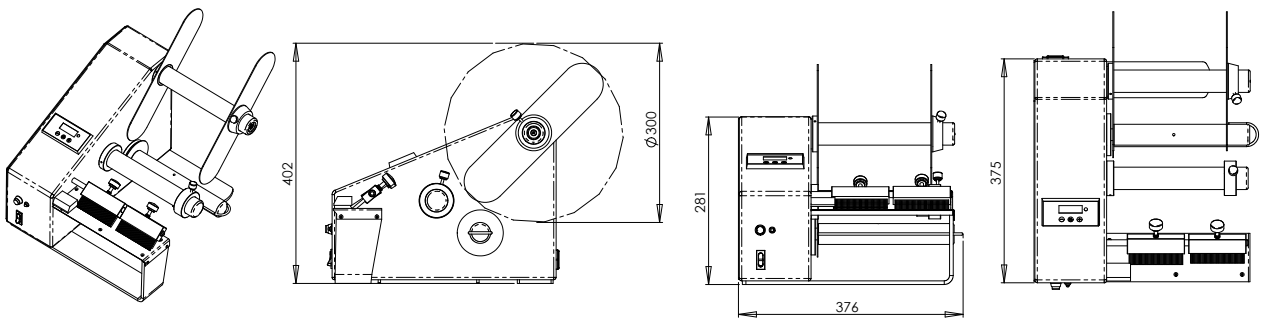


Caractéristiques techniques	DWR 100	DWR 200	DWR LC
Largeur de l'étiquette	15-100 mm	15-200 mm	15-100 mm
Longueur de l'étiquette	15-600 mm	15-600 mm	15-150 mm
Vitesse	10-15 mètre/minute	10-15 mètre/minute	5-10 mètre/minute
Diamètre de la bobine	300 mm	300 mm	150 mm
Diamètre de la broche	38-110 mm	38-110 mm	40-76 mm
Alimentation électrique	230 Vac - 50 Hz	230 Vac - 50 Hz	24 Vcc
Puissance absorbée	30 W	30 W	30 W
Dimensions	297 x 410 x 400 (H)	376 x 410 x 400 (H)	173 x 233 x 280 (H)
Poids	9,7 Kg	11 Kg	4 Kg

DWR DISPENSER - 100 FC



DWR DISPENSER - 200 FC



DWR DISPENSER LC

