

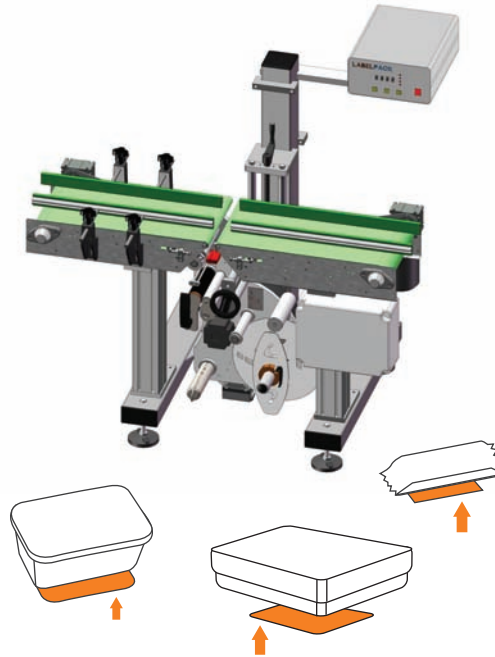
COMPACT TS

Système d'étiquetage automatique pour dépose sur la face supérieure de produits plats.

Caracteristiques standard

Vitesse jusqu'à	3600 p/h
Unité d'étiquetage	LABELX JR 140-250
Electronique	en coffret séparé ER
Largeur max.	140-250 mm

Module de transport à bande plate | Structure et châssis support série COMPACT | Groupe de réglage micrométrique horizontal et vertical



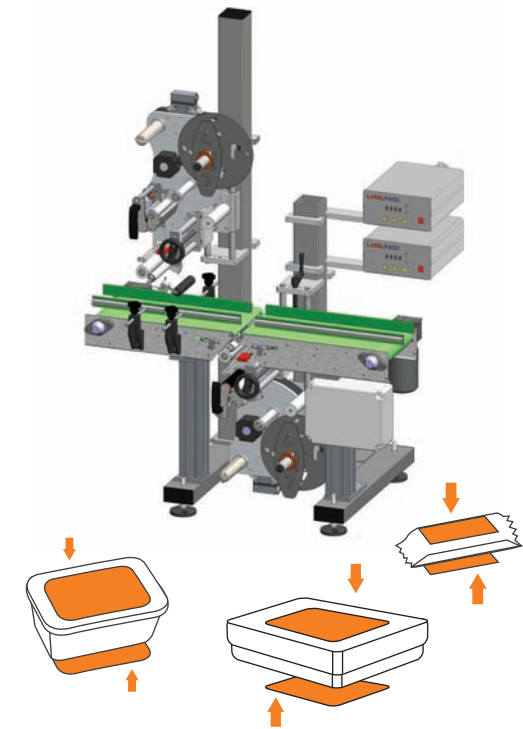
COMPACT BS

Système d'étiquetage automatique pour dépose sur la face inférieure de produits plats.

Caracteristiques standard

Vitesse jusqu'à	3600 p/h
Unité d'étiquetage	LABELX JR 140-250
Electronique	en coffret séparé ER
Largeur max.	140-250 mm

Module de transport avec double bandes plates | Structure et châssis support série COMPACT | Groupe de réglage micrométrique horizontal et vertical



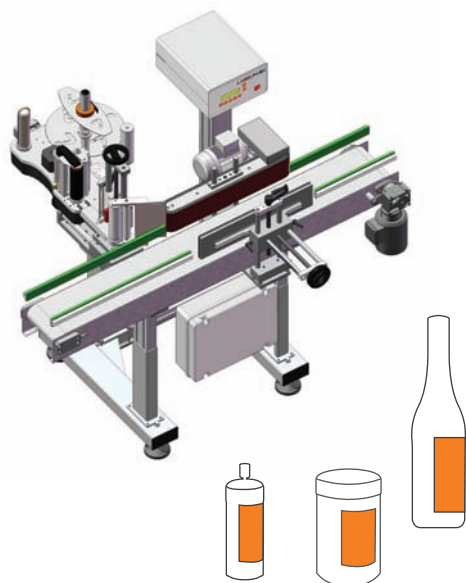
COMPACT TB

Système d'étiquetage automatique pour dépose sur la face supérieure et la face inférieure de produits plats.

Caracteristiques standard

Vitesse jusqu'à	3600 p/h
Unité d'étiquetage	Deux (2) LABELX JR 140-250
Electronique	en coffret séparé ER
Largeur max.	140-250 mm

Module de transport avec double bandes plates | Structure et châssis support série COMPACT | Double groupe de réglage micrométrique horizontal et vertical



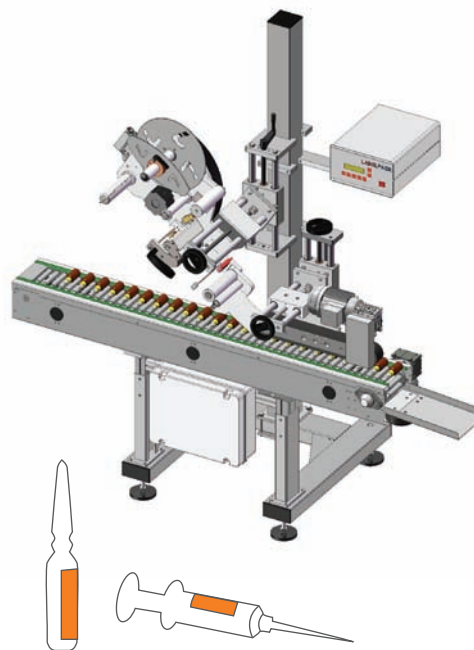
COMPACT WA

Système d'étiquetage pour l'application sur produits cylindriques.

Caracteristiques standard

Vitesse jusqu'à	3600 p/h
Unité d'étiquetage	LABELX JR 140-250
Electronique	en coffret séparé ER
Largeur max.	140-250 mm

Module de transport avec bande plate | Dispositif mise en rotation du produit à moteur AC et électronique de gestion | Structure et châssis support série COMPACT | Groupe de réglage micrométrique horizontal et vertical



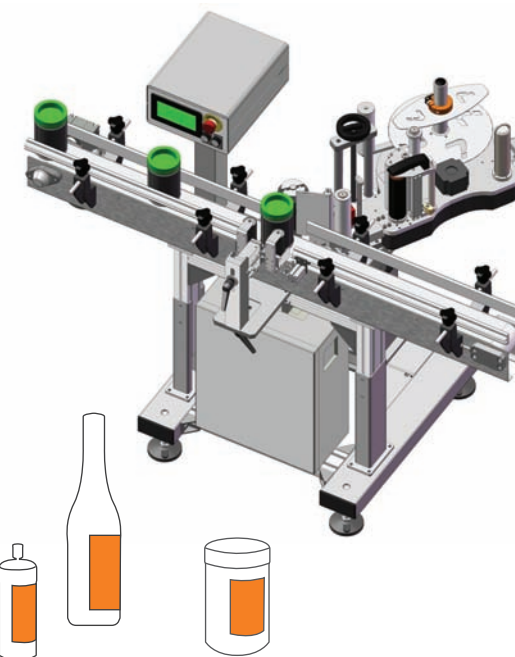
COMPACT WR

Système d'étiquetage pour l'application sur flacons et produits cylindriques de petit diamètre.

Caracteristiques standard

Vitesse jusqu'à	3600 p/h
Unité d'étiquetage	LABELX JR 140-250
Electronique	en coffret séparé ER
Largeur max.	140-250 mm

Module de transport à chaîne double et rouleaux libres | Dispositif mise en rotation du produit à moteur AC et électronique de gestion | Structure et châssis support série COMPACT | Groupe de réglage micrométrique horizontal et vertical



COMPACT WX

Système d'étiquetage automatique pour l'application sur produits cylindriques avec position d'arrêt.

Caracteristiques standard

Vitesse jusqu'à	1200 p/h
Unité d'étiquetage	LABELX JR 140-250
Electronique	en coffret séparé ER
Largeur max.	140-250 mm

Module de transport avec bande plate | Groupe de mise en rotation du produit avec blocage et arrêt avec actionneur en pneumatique, sur 3 rouleaux | Structure et châssis support série COMPACT | Groupe de réglage micrométrique horizontal et vertical